

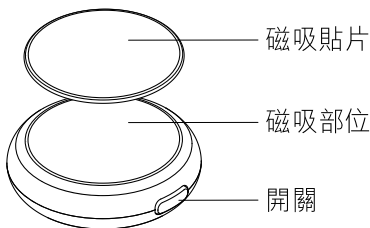
# 能量活絡儀

## 產品說明書

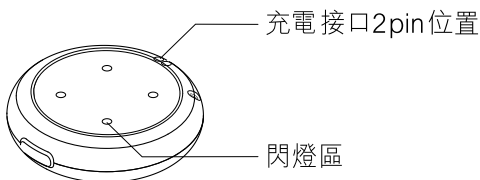
感謝您購買本產品 使用前請仔細閱讀本說明書並妥善保管

# 產品展示

## 主機正面



## 主機底部

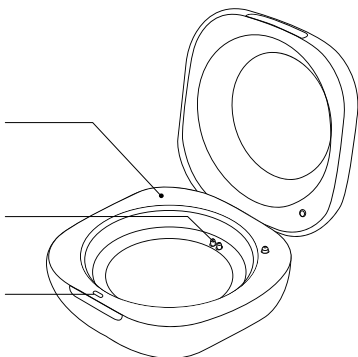


## 充電盒

充電盒充電  
指示燈

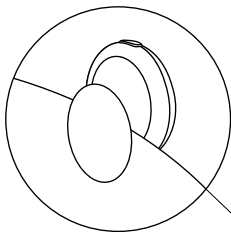
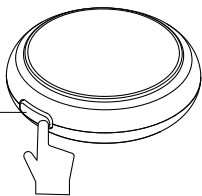
主機充電接口  
2pin位置

主機充電  
指示燈

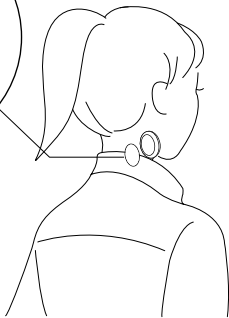


# 使用方法

- 1 連按兩次  
開啟/關閉



- 2 將磁貼片揭開
- 3 閃光面貼近肌膚

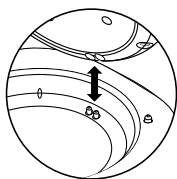


- 4 磁貼片與主機頂部  
隔衣相吸用以固定

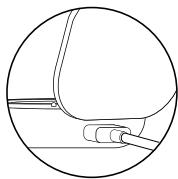
# 充電說明

充電盒充電指示燈  
(紅色/綠色)

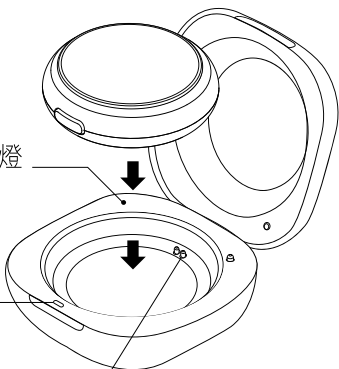
主機充電指示燈  
(白色)



將主機底部 2pin 與充  
電盒 2pin 對準接合進  
行充電



將充電線插入充電盒  
背面的 Type C 接口



## A 充電盒充電指示燈

	綠燈長亮	充電完成
	紅燈長亮	充電中
	紅燈快閃	電量不足*
	沒有亮燈	電量不足*

\*表示需要連接充電線充電  
連接充電線後紅燈會轉為長亮

## B 主機充電指示燈 (主機放入充電盒後)

	白燈長亮	充電完成
	白燈慢閃	充電中
	沒有亮燈	電量不足#

#充電盒電量不足，無法為主機充電，表示需要連接充電線充電

充電線連接充電盒後5至8秒，白燈會慢閃，表示充電開始。

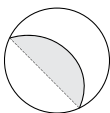
(若充電指示燈沒有亮，請檢查主機底部2pin與充電盒2pin是否對準。)

# 防敏貼 (敏感皮膚適用)

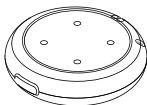
## 使用方法



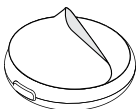
打開防敏貼包裝袋



撕下防敏貼表面的包裝紙



請先清潔主機底部位置，  
然後將防敏貼對準閃燈區  
圓形位置貼上



建議每星期更換，保持  
衛生

## 注意事項

1. 請勿將產品放置於高溫、潮濕、陽光直射、灰塵多的地方。
2. 請勿讓本產品受到過度衝擊，以免損壞，影響使用。
3. 請勿隨意分解機體及進行任何形式的改裝，以免發生危險。
4. 避免存放在兒童容易接觸的地方。
5. 請勿在損壞或故障情況下使用。

## 產品保養方法

1. 產品應保持清潔，避免接觸酸性、油性、粘性等污物。
2. 如若沾染污物，請用柔軟乾布擦拭即可。
3. 使用時請輕放，避免與硬物過度碰撞。
4. 避免水等液體流入主機內部。

## 包裝清單

主機	x1	防敏貼	x4
充電盒	x1	產品說明書	x1
USB Type C充電線	x1	穴位手法手冊	x1
磁吸貼片	x2		

## 基本參數

產品名稱：能量活絡儀

產品型號：EF19205

產品尺寸：14.6 x  $\varnothing$ 46.2mm (主機)  
28.3 x 57.8 x 57.8mm (充電盒)

產品重量：30g (主機)  
38g (充電盒)

產品材質：ABS + PC

電池信息：鋰電池 3.7V 420mAh (主機)  
鋰電池 3.7V 560mAh (充電盒)

電池續航：6-8小時 (主機)  
2-3小時 (充電盒)

充電時間：4小時 (主機)  
4小時 (充電盒)

工作電壓：4.2V (鋰電池供電)

額定輸入：DC 5V 2A

光源功率：4 x 0.02W / LED

執行標準：GB 4706.15-2003 / GB 7247.1-2012

產品名稱：防敏貼

產品尺寸： $\varnothing$ 34mm





## 顧客服務



如有疑問請致電



我們當竭力為您  
解決問題

客戶服務熱線

**(852) 2677 7898**

生產商：新元科技(亞洲)有限公司

地址：香港荃灣海盛路3號TML廣場  
CD翼35樓B6室

營業時間：星期一至五 09:00-18:00 (午休 13:00-14:00)  
星期六、日及公眾假期休息